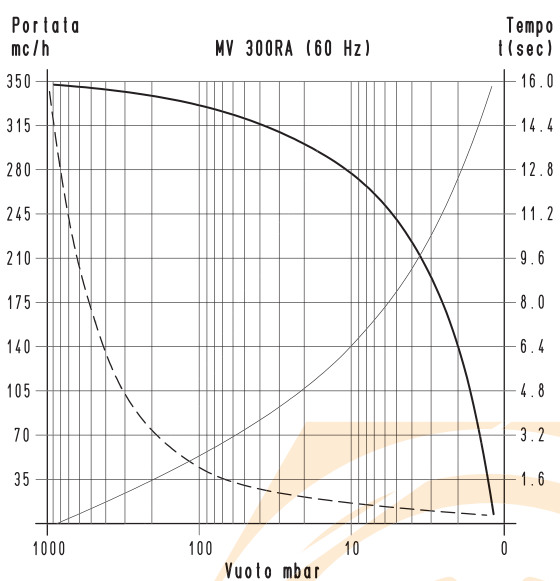
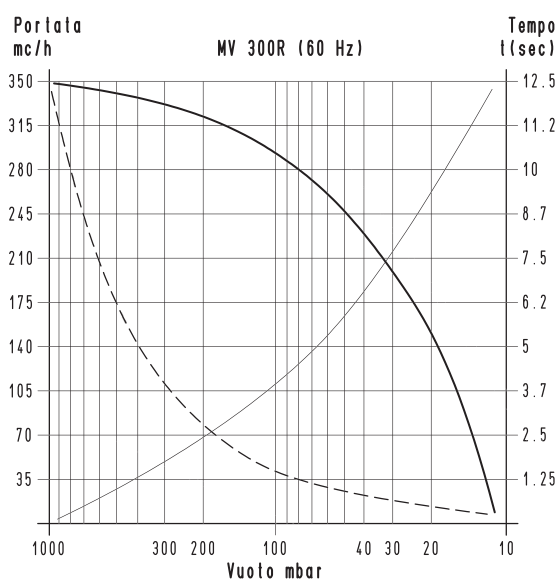
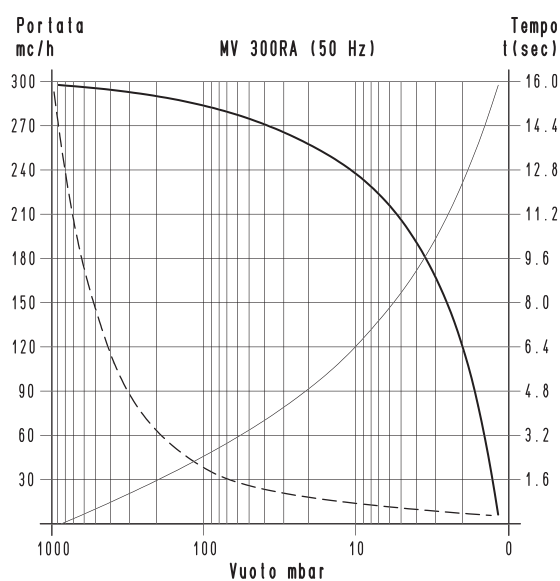
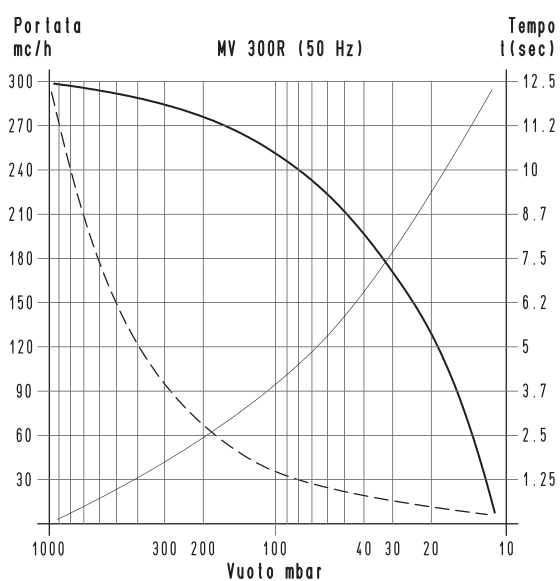


# POMPE PER VUOTO MV 300R e MV 300RA, A BAGNO D'OLIO

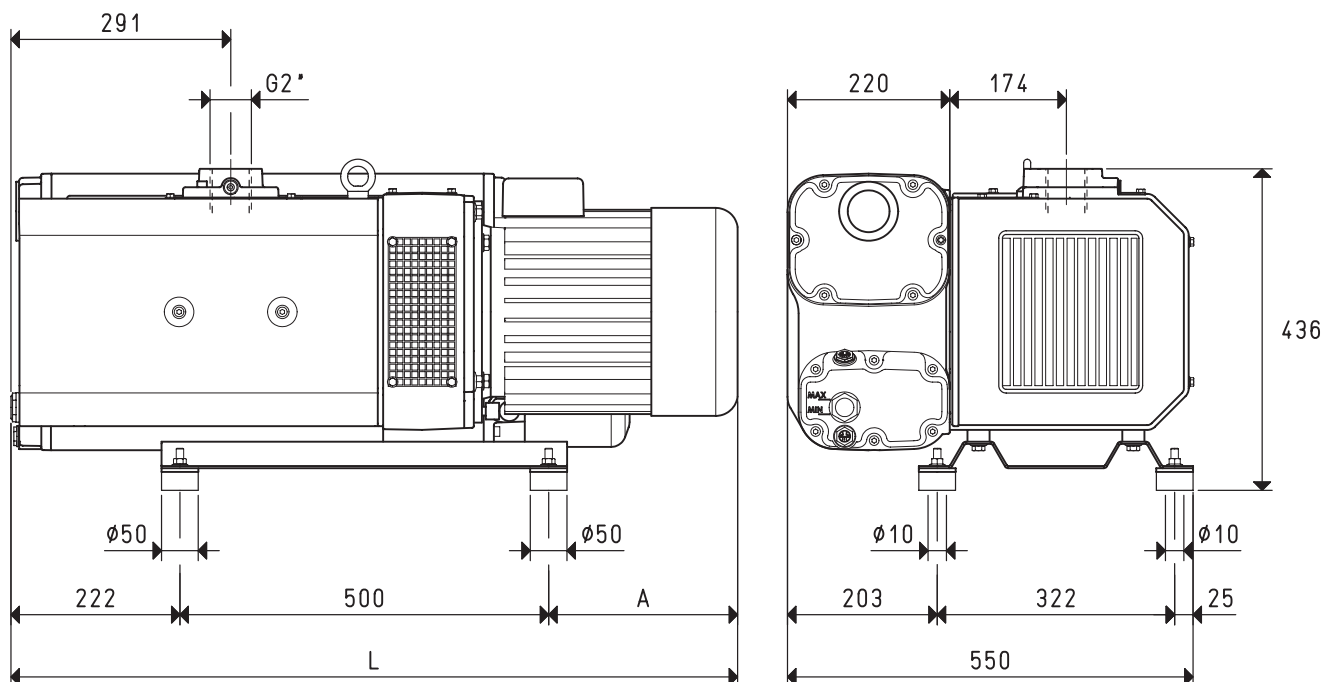


Per i tempi di svuotamento di un volume  $V_v$  applicare la formula  $t_c = \frac{t \times V_v}{100}$

- Curva relativa alla portata (riferita alla pressione di aspirazione)
- - - Curva relativa alla portata (riferita alla pressione di 1013 bar)
- Curva relativa al tempo di svuotamento di un volume di 100 litri

$V_v$  : volume da svuotare (l)  
 $t_c$  : tempo da calcolare (sec)  
 $t$  : tempo ricavato in tabella (sec)

# POMPE PER VUOTO MV 300R e MV 300RA, A BAGNO D'OLIO



Art.	MV 300R		MV300RA		
	50Hz	60Hz	50Hz	60Hz	
<b>Frequenza</b>	50Hz	60Hz	50Hz	60Hz	
<b>Portata</b>	m <sup>3</sup> /h	300	350	300	350
<b>Pressione finale</b>	mbar ass.	10	10	0.5	0.5
<b>Esecuzione motore</b>	3~	400/650±10%	480/828±10%	400/650±10%	480/828±10%
<b>Volts</b>					
<b>Potenza motore</b>	3~	5.5	7.5	5.5	7.5
<b>Kw</b>					
<b>Protezione motore</b>	IP	55	55	55	55
<b>Velocità di rotazione</b>	g/min <sup>-1</sup>	1500	1800	1500	1800
<b>Forma motore</b>		B5	B5	B5	B5
<b>Grandezza motore</b>		112	112	112	112
<b>Livello di rumorosità</b>	dB(A)	71	73	71	73
<b>Peso max</b>	3~	188	192	188	192
<b>Kg</b>					
<b>A</b>		257	297	297	297
<b>L</b>		979	1019	1019	1019
<b>Accessori e ricambi</b>					
<b>Carica olio</b>	l	7.0	7.0	7.0	7.0
<b>Olio sintetico</b>	VT OIL	ISO 100	ISO 100	ISO 100	ISO 100
<b>N°3 cartucce disoleatrici</b>	art.	00 MV 300R 50	00 MV 300R 50	00 MV 300R 50	00 MV 300R 50
<b>N°3 palette</b>	art.	00 MV 300R 10	00 MV 300R 10	00 MV 300R 10	00 MV 300R 10
<b>Kit guarnizioni</b>	art.	00 KIT MV 300R	00 KIT MV 300R	00 KIT MV 300R	00 KIT MV 300R
<b>Valvola di ritegno</b>	art.	Integrata	Integrata	Integrata	Integrata
<b>Filtro olio</b>	art.	00 MV 300R 07	00 MV 300R 07	00 MV 300R 07	00 MV 300R 07
<b>Filtro di aspirazione</b>	art.	FC 60	FC 60	FC 60	FC 60
<b>Valvola zavorratrice</b>	art.	Integrata	Integrata	Integrata	Integrata

Sono disponibili i disegni 3D sul sito [www.vuototecnica.net](http://www.vuototecnica.net)